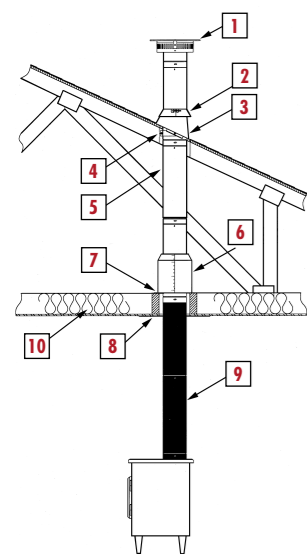
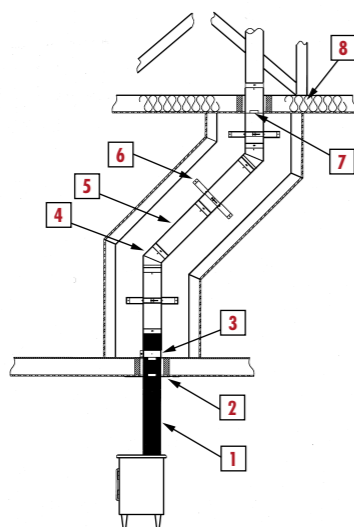


Exemples d'installations



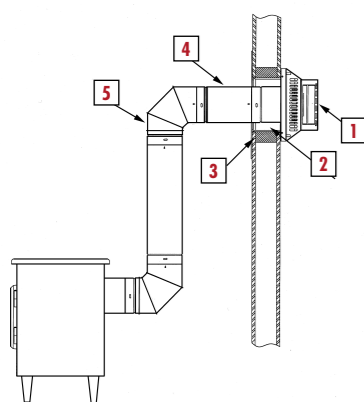
Installation verticale

1. Capuchon vertical
2. Collet de solin
3. Solin de toit
4. Support de toit
5. Longueur
6. Coupe-feu radiant
7. Coupe-feu
8. Plaque décorative noire
9. Longueur (noir)
10. Cellulose isolante



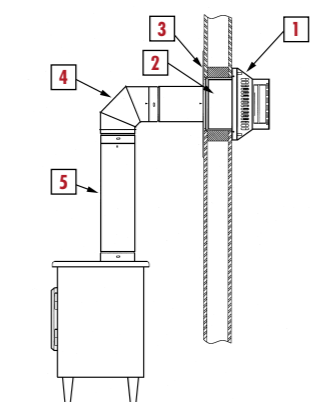
Installation verticale (2 étages et plus)

1. Longueur (noir)
2. Plaque décorative noire
3. Support de plancher
4. Coude de 45° (noir)
5. Longueur
6. Bride murale
7. Coupe-feu
8. Isolation



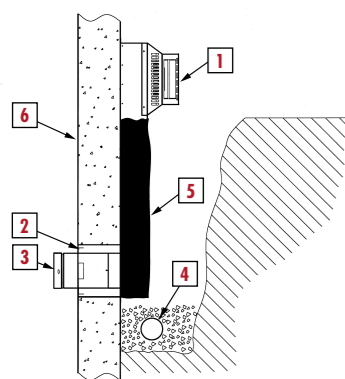
Installation horizontale

1. Capuchon horizontal
2. Coupe-feu radiant mural
3. Plaque décorative noire
4. Longueur (noir)
5. Coude de 90° (noir)



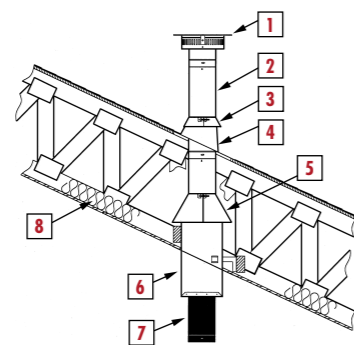
Installation horizontale

1. Capuchon horizontal
2. Coupe-feu radiant mural
3. Plaque décorative noire
4. Coude de 90° (noir)
5. Longueur (noir)



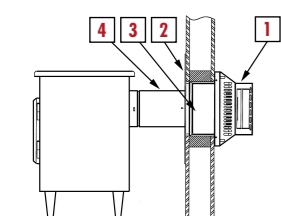
Installation horizontale souterrain

1. Capuchon horizontal souterrain
2. Coupe-feu
3. Longueur
4. Drain
5. Goudron
6. Béton



Installation verticale toit cathédral

1. Capuchon vertical
2. Longueur
3. Collet de solin
4. Solin de toit
5. Collet pour support décoratif cathédrale carré
6. Support décoratif cathédrale carré (ajustable)
7. Longueur (noir)
8. Cellulose isolante



Installation horizontale

1. Capuchon horizontal
2. Plaque décorative noire
3. Coupe-feu radiant mural
4. Longueur (noir)

Le dévouement que témoigne Cheminées Sécurité International dans la conception de ses produits l'a mené à développer une gamme de produits de ventilation et de foyers au gaz et au bois de grande qualité depuis plus de 40 ans.



SL-VENT (huile et gaz)

- Événement pour appareils à l'huile et au gaz.
- Homologation aux normes ULC-609 et UL-641.
- Disponible en D.I. de 5, 6, 7 et 8 po.

CI

- Pour applications résidentielles, commerciales et industrielles sur chaudières alimentées au gaz ou au combustible liquide en pression négative ou positive, et sur appareils à haut rendement avec condensation.
- Disponible en acier inoxydable de différents calibres, selon spécifications et utilisations.
- Homologation aux normes « résidentielles » ULC-S604 et UL-103 (12 à 18 po) et aux normes « industrielles » UL-103 (5 à 24 po) et UL103HT (12 à 24 po).
- Disponible en diamètres de 5 à 24 po.

Événement à gaz de type B

- Compatible avec tous les appareils au gaz.
- Homologation aux normes ULC-S605 et UL-441.
- Disponible en diamètres de 8 à 36 po.

CT

- Pour application en tubage vertical dans conduit maçonné.
- Pour application en conduit autonome avec chaudières haute efficacité au gaz à condensation, en utilisation verticale et/ou horizontale à l'intérieur ou à l'extérieur des bâtiments.
- Homologation aux normes ULC et UL.
- Disponible en diamètres de 5 à 24 po.

Secure Temp™ ASHT+

- Conçus pour les appareils fonctionnant au mazout, au charbon ou au gaz et évacuant des gaz à des températures maximales continues de 1000°F. Ils peuvent résister en toute sécurité aux surchauffes temporaires de 1700°F telles que définies par la norme ULC-S604. Ces conduits conviennent également aux foyers au bois préfabriqués, fermés ou ouverts, fabriqués par Cheminées Sécurité International ainsi qu'avec les autres produits homologués pour une utilisation avec les conduits Secure Temp™ ASHT+, tel que spécifiée par la norme ULC-S610.
- Disponible de 5" à 10" D.I.

Secure Temp™ s-2100+

- Conçus pour une utilisation avec les poêles à combustion contrôlée et foyers au bois, les conduits haute température Secure Temp™ s-2100+ sont homologués à la norme ULC-S629M. Recommandés lorsqu'une installation extérieure est inévitable, leur isolation supérieure améliore le rendement de la cheminée et des appareils, surtout en région froide.
- Diamètres de 6, 7 et 8 po.

TUBINOX

- S'installe à l'intérieur d'une cheminée de maçonnerie.
- Lorsque les boisseaux d'argile existants sont endommagés.
- Pour améliorer le tirage d'une cheminée de maçonnerie avec un appareil donné.
- Pour substituer aux boisseaux d'argile lors de la construction d'une nouvelle cheminée maçonnée.
- Homologation aux normes ULC-S635M, UL-1777 et ULC-S640M.
- Disponible en diamètres de 5 à 8 po.

SP

- Pour application avec les poêles à granules.
- Homologation aux normes ULC-S609 et UL-641.
- Disponible en diamètres de 3 et 4 po.

DL

- Tuyau noir à double paroi. Ce raccord est compatible avec tous les genres de poêle à combustion lente.
- Homologué Warnock Hersey aux normes UL-641.
- Disponible en diamètres de 6, 7 et 8 po.



- Gamme complète de foyers décoratifs et haute efficacité au bois.

Spécifications sujettes à changements sans préavis.



CHEMINÉES SÉCURITÉ INTERNATIONAL

Cheminées Sécurité International Ltée
2125, rue Monterey
Laval (Québec)
Canada H7L 3T6
Téléphone : (450) 973-9999
Télécopieur : (450) 973-2222
www.CheminéesSecurite.com



CODE: FSV-1
REV. : 5-2005

Imprimé au Canada

À LA CONQUÊTE DE NOUVEAUX SOMMETS



UN DESIGN EXCEPTIONNEL

Pour des performances supérieures



Parfaitement hermétique et sans fuite

- Soudure au laser des joints intérieurs et extérieurs.
- Aucun joint d'étanchéité ou silicone requis.
- Aucun rivet Pop ou joint serti pour un fini de belle apparence.



Nouveau système d'assemblage par vissage et emboîtement par pression

- Conduit intérieur avec joint conique métal sur métal ultra hermétique et conduit extérieur avec emboîtement par pression.
- Assemblage trois fois plus étanche que la norme de l'industrie.



Conduit intérieur en acier aluminé

- Plus résistant à la déformation.
- Ajoute plus de rigidité au système de conduits.



Garantie limitée de 30 ans

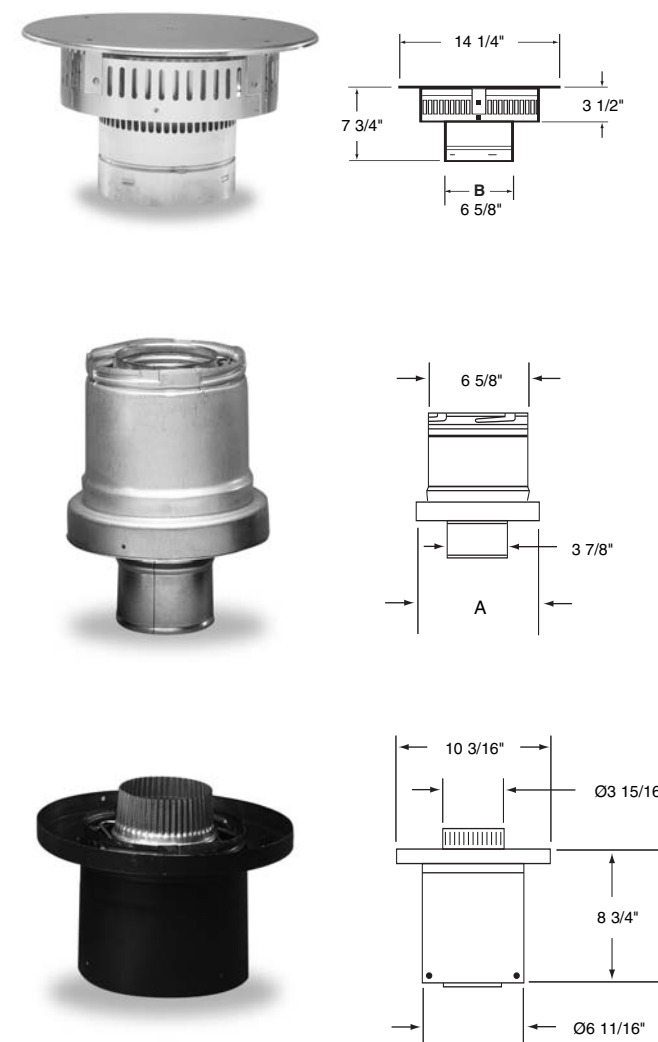
Secure Vent^{MC} de Cheminées Sécurité International est couvert par une garantie limitée de remplacement d'une période de 30 ans.

Homologué ou en instance d'homologation avec les marques suivantes : Arrow • Dovre • Quadra-Fire • Country Stove • Drolet • Hearth Stone • Jotul • Lennox Hearth Products • Pacific Energy • Sherwood industries • Thelin Co. • Lopi • Fireplace Xtrodinaire • Avalon
Et le nombre ne cesse de croître!

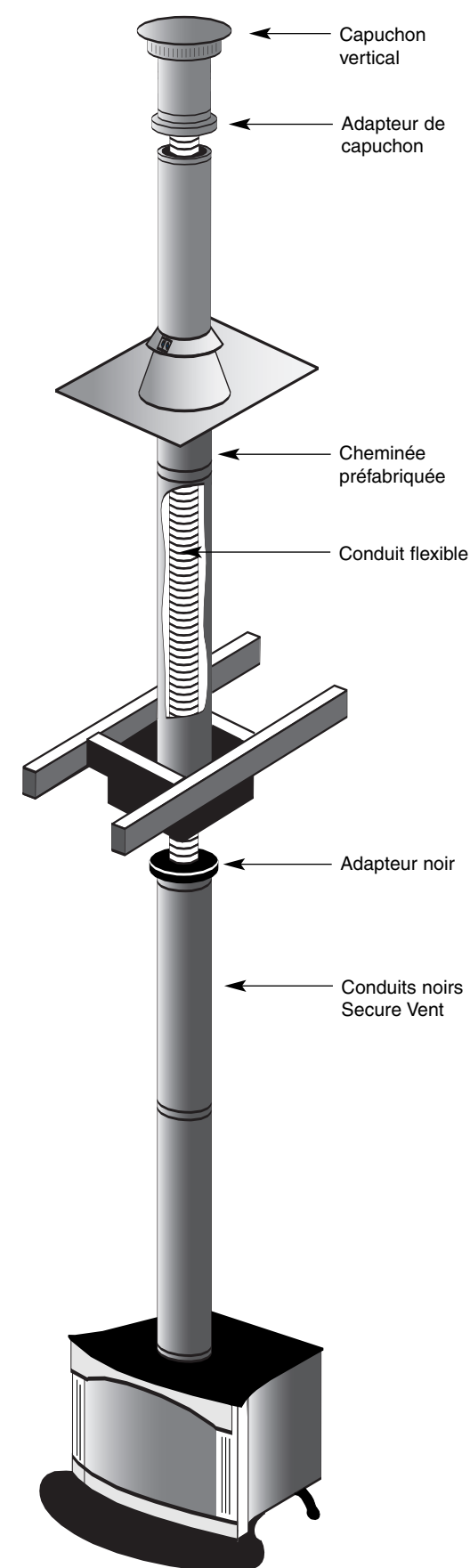
Ensemble de conversion pour cheminée pré-fabriquée

L'ensemble de conversion pour cheminée pré-fabriquée permet de remplacer un poêle au bois par un poêle au gaz à évacuation directe. Un conduit flexible de 4 po évacue les gaz brûlés tandis que l'air extérieur est aspiré à l'intérieur de la cheminée par un conduit en acier inoxydable préfabriqué. Pour les poêles au gaz avec collet de raccordement de 4 po x 6 5/8 po.

L'ensemble comprend : capuchon vertical, adaptateur de capuchon, adaptateur noir (du SV au flex), collets de serrage et scellant haute température. Le conduit flexible de 4 po (4F14/35) est vendu séparément.



No CAT.	Dimensions du conduit	A
SV4CCK1	6 po D.I. - 1 po d'isolation	8 3/16 po
SV4CCK2	7 po D.I. - 1 po d'isolation	10 1/4 po
	8 po D.I. - 1 po d'isolation	10 1/4 po
	6 po D.I. - 2 po d'isolation	10 1/4 po
SV4CCK3	10 po D.I. - 1 po d'isolation	12 1/4 po
	7 po D.I. - 2 po d'isolation	12 1/4 po
	8 po D.I. - 2 po d'isolation	12 1/4 po



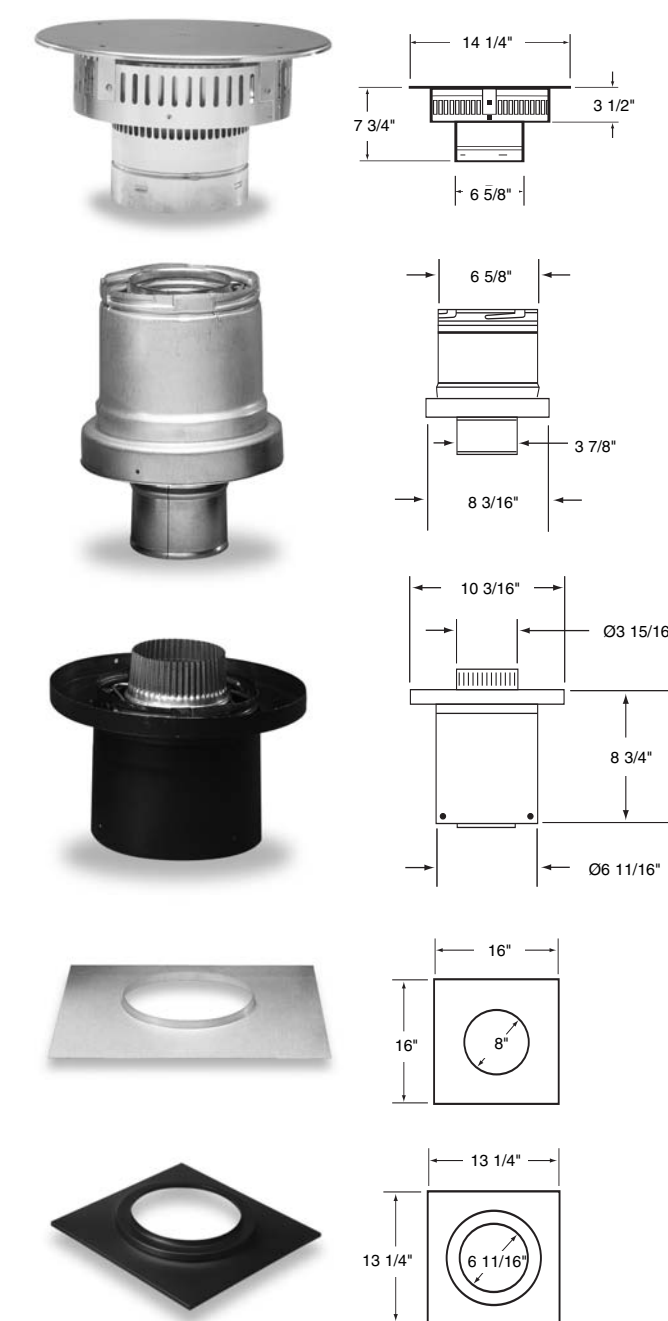
L'ensemble de conversion pour cheminée de maçonnerie

L'ensemble de conversion pour cheminée de maçonnerie permet de remplacer un poêle au bois par un poêle au gaz à évacuation directe.

Un conduit flexible de 4 po évacue les gaz brûlés tandis que l'air extérieur est aspiré à l'intérieur par la cheminée de maçonnerie. Pour les poêles au gaz à évacuation directe avec collet de raccordement de 4 po x 6 5/8 po.

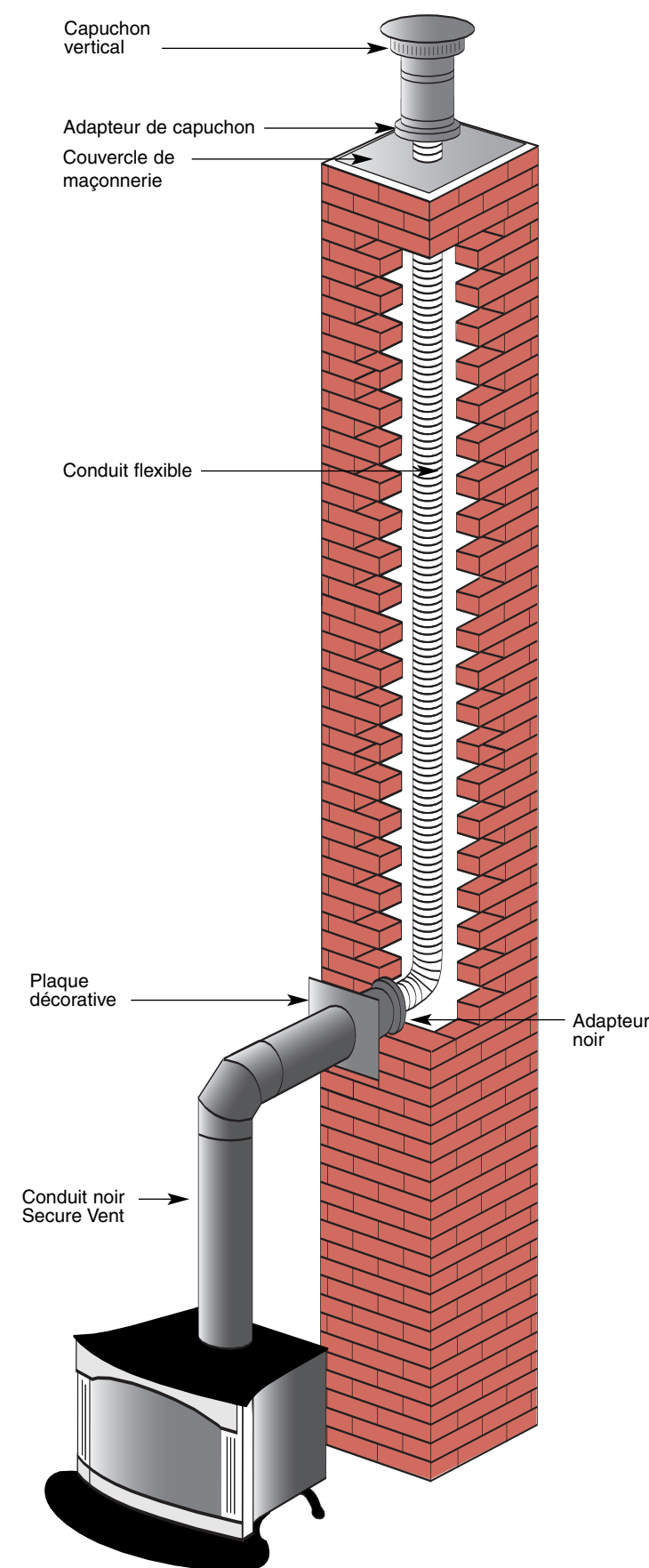
L'ensemble comprend : capuchon vertical, adaptateur de capuchon, couvercle de maçonnerie, adaptateur noir (du SV au flex), collets de serrage pour conduit flexible, plaque décorative et scellant haute température.

Le conduit flexible de 4 po (4F14/35) est vendu séparément.



No CAT.

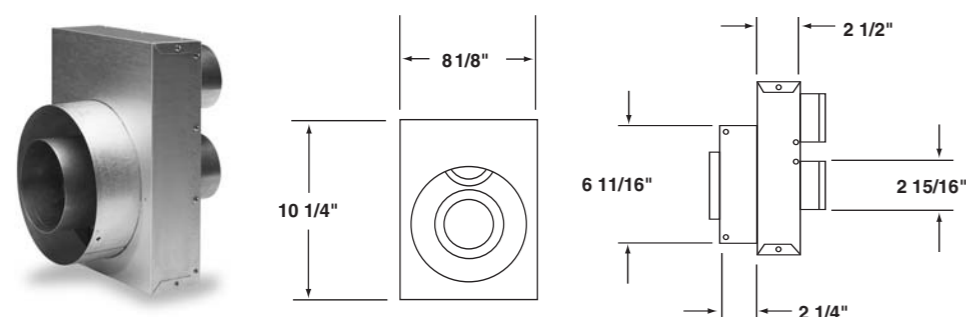
SV4MCK



Raccord de coaxial à colinéaire

Le raccord coaxial permet de convertir une sortie coaxial de 4" d'un appareil de chauffage en une sortie flexible de 3 po. colinéaire. Toujours respecter les directives d'installation dans le manuel du fabricant de l'appareil.

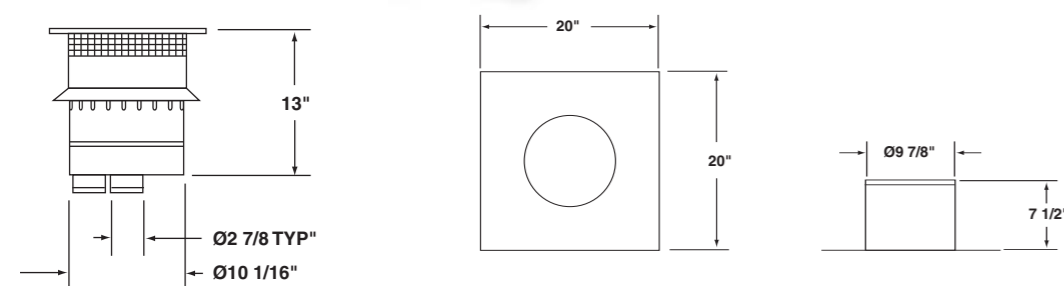
DIMENSIONS	No CAT.
4 po x 6 5/8 po	SV4AL
5 po x 8 po	SV5AL



Ensemble de capuchon colinéaire

La trousse d'évacuation colinéaire est conçue pour les appareils dotés d'une sortie colinéaire de 3 po. Toujours respecter les directives d'installation dans le manuel du fabricant de l'appareil. **L'ensemble comprend** : capuchon, solin, 2 conduits flexibles de 3 po, collet de serrage et scellant.

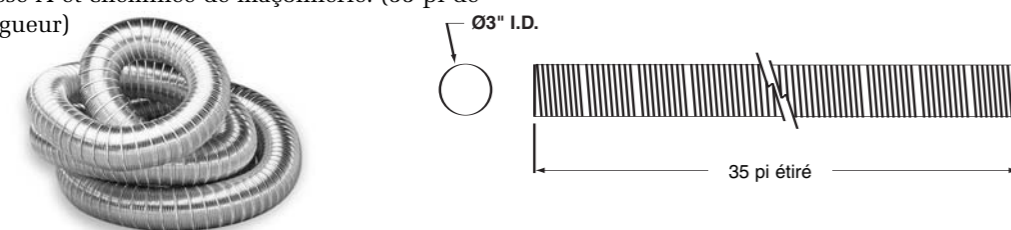
No CAT.	Description
DV3FK25	Trousse avec deux tuyaux 25 pi/3 po
DV3FK35	Trousse avec deux tuyaux 35 pi/3 po



Tuyau flexible

Diamètre intérieur de 4 po, 2 plis, épaisseur de 0,005 po./pli. En aluminium, pour utilisation avec les kits de conversion pour cheminées de classe A et cheminée de maçonnerie. (35 pi de longueur)

No CAT.
4F14/35



Le dévouement que témoigne Cheminées Sécurité International dans la conception de ses produits l'a mené à développer une gamme de produits de ventilation et de foyers au gaz et au bois de grande qualité depuis plus de 35 ans.

Nos cheminées sont parmi les plus répandues en Amérique du Nord. Notre plus récente innovation, le système d'évacuation directe Secure Vent^{MC}, deviendra sûrement la nouvelle norme dans l'industrie en matière de système d'évacuation directe.

Construits à l'aide d'équipements de toute dernière technologie, les conduits Secure Vent^{MC} sont dotés de joints intérieurs et extérieurs soudés au laser. Ceci leur procure une résistance trois fois plus grande que celle des conduits des systèmes concurrents. Un tout nouveau design d'assemblage par vissage et emboîtement par pression ainsi que des conduits intérieurs avec joint conique métal sur métal ultra hermétique éliminent la nécessité de faire appel à des joints d'étanchéité ou de silicone afin d'assurer une parfaite étanchéité.

Les conduits Secure Vent^{MC} sont dotés de conduits intérieurs en acier aluminés plus résistants à la déformation et offrant une plus grande rigidité. Un design unique avec espaceurs élimine les rivets et joints latéraux sertis, procurant ainsi une finition de belle apparence.

Caractéristiques

- Deux formats pratiques 4 x 6 5/8 po et 5 x 8 po
- Homologation Warnock Hersey
- Couverts par la garantie limitée de Cheminées Sécurité de 30 ans avec soutien technique et service après-vente
- Conduits et accessoires peints en noir disponibles afin de rendre votre poêle des plus attrayants.
- Vous n'avez qu'à vous référer aux numéros de code des produits. En effet, chaque article est identifié par une lettre de référence. L'exemple suivant vous permettra de mieux comprendre notre système de numérotation.

Exemple de code de produit

Secure Vent	Conduit	Longueur de 6 po
S	V	4
L	B	6
Diamètre intérieure		Couleur (Black/Noir)

SECURE VENT^{MC}

SYSTÈME D'ÉVACUATION DIRECTE

HERMÉTIQUE ET SANS FUITE POUR DES FOYERS ET DES POÊLES À ÉVACUATION DIRECTE.



installation horizontale



Dimensions : 4 x 16 1/8 po et 5 x 8 po

KIT HORIZONTAL STANDARD Code : SVØSHK

La trousse d'installation horizontale comprend :

Coude pivotant noir de 90°

Plaque décorative noire

Capuchon horizontal

KIT HORIZONTAL Code : SVØHK

La trousse d'installation horizontale comprend :

Coude pivotant noir de 90°

Plaque décorative noire

Capuchon horizontal

Longueur ajustable de 12 po noire

Longueur noire de 24 po

KIT HORIZONTAL Code : SVØHK2

La trousse d'installation horizontale comprend :

Coude pivotant noir de 90°

Plaque décorative noire

Capuchon horizontal

Longueur ajustable de 12 po noire

Longueur noire de 24 po

Coupe-feu radiant mural

installation verticale pour foyers et poêles

Dimensions : 4 x 6 5/8 po et 5 x 8 po

INSTALLATION VERTICALE POUR TOIT PLAT Code : SVØFK

La trousse comprend :

Solin de toit plat

Collet de solin

Capuchon vertical

INSTALLATION VERTICALE POUR TOIT AVEC PENTE DE 1/12 - 7/12 Code : SVØFAK

La trousse comprend :

Solin de toit ajustable (1/12 - 7/12)

Collet de solin

Capuchon vertical

INSTALLATION VERTICALE POUR TOIT AVEC PENTE DE 8/12 - 12/12 Code : SVØFBK

La trousse comprend :

Solin de toit ajustable (8/12 - 12/12)

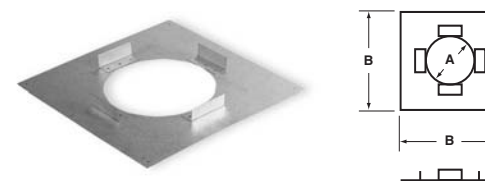
Collet de solin

Capuchon vertical



Coupe-feu*

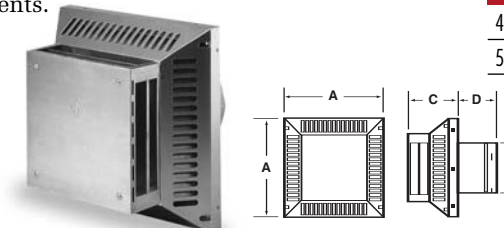
Protège les matériaux adjacents lorsque le conduit traverse un plafond.



DIMENSIONS	No CAT.	A	B
4 x 6 5/8 po	SV4BF	6 3/4 po	13 po
5 x 8 po	SV5BF	8 1/8 po	14 po

Capuchon horizontal

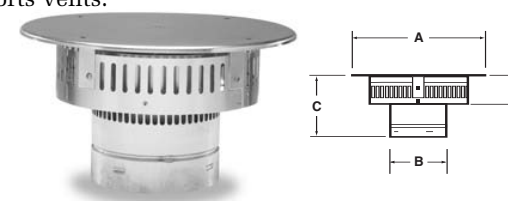
Convient aux installations soumises à de forts vents.



DIMENSIONS	No CAT.	A	B	C	D
4 x 6 5/8 po	SV4CHC	13 1/2 po	6 5/8 po	6 13/16 po	5 1/4 po
5 x 8 po	SV5CHC	13 1/2 po	8 po	6 13/16 po	5 1/4 po

Capuchon vertical

Convient aux installations soumises à de forts vents.



DIMENSIONS	No CAT.	A	B	C	D
4 x 6 5/8 po	SV4CGV	14 1/4 po	6 5/8 po	7 3/4 po	3 1/2 po
5 x 8 po	SV5CGV	14 1/4 po	8 po	7 3/4 po	3 1/2 po

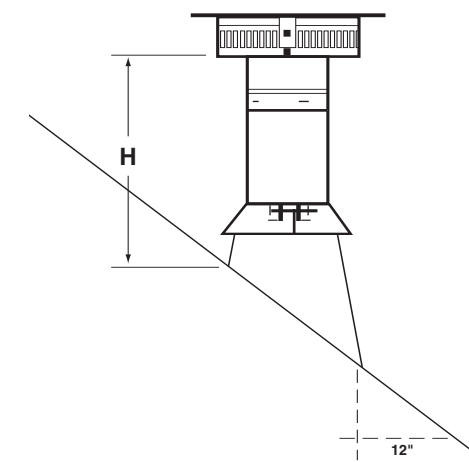
Disque restricteur de débit d'air

Sert à restreindre l'entrée de l'air de combustion. Toujours se conformer aux instructions du fabricant.



DIMENSIONS	No CAT.	A	B
4 x 6 5/8 po	SV4RD	4 9/16 po	5 5/16 po

Tableau pour installation verticale

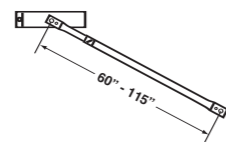


PENTE DE TOIT	Hauteur minimum (H)	
	Pied	Mètre
Toit plat à pente de 7/12	1	0,3
Pente de plus de 7/12 à 8/12	1.5	0,46
Pente de plus de 8/12 à 9/12	2	0,61
Pente de plus de 9/12 à 10/12	2.5	0,76
Pente de plus de 10/12 à 11/12	3.25	0,99
Pente de plus de 11/12 à 12/12	4	1,22
Pente de plus de 12/12 à 14/12	5	1,52
Pente de plus de 14/12 à 16/12	6	1,83
Pente de plus de 16/12 à 18/12	7	2,13
Pente de plus de 18/12 à 20/12	7.5	2,29
Pente de plus de 20/12 à 21/12	8	2,44

*Toujours respecter les directives dans le manuel du fabricant de l'appareil lors de l'installation de conduits Secure Vent^{MC}.

Bride de toit ajustable

Une bride de toit est requise lorsque le conduit dépasse le toit de 5 pieds ou lorsqu'il est exposé à de grands vents. Collier de serrage et tiges de maintien réglables inclus. Les tiges sont ajustable de 60" à 115".



DIMENSIONS	No CAT.	A
4 x 6 5/8 po	SV4BS	6 5/8 po
5 x 8 po	SV5BS	8 po

Support universel

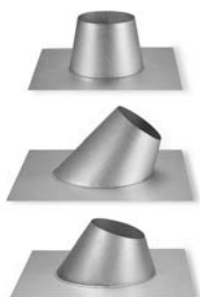
Ce support est requis principalement lors d'une déviation.



DIMENSIONS	No CAT.	A
4 x 6 5/8 po	SV4SU	6 5/8 po
5 x 8 po	SV5SU	8 po

Solins de toit

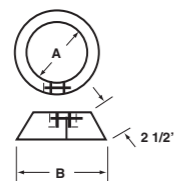
Les solins de toit assurent l'étanchéité d'un conduit traversant un toit plat ou incliné. Collet de solin inclus.



DIMENSIONS	No CAT.	A	B	C	D
Solin de toit plat					
4 x 6 5/8 po	SV4F	6 3/4 po	10 5/16 po	7 po	20 po
5 x 8 po	SV5F	8 1/8 po	10 5/16 po	7 po	20 po
Solin pour toit incliné de 1/12 - 7/12					
4 x 6 5/8 po	SV4FA	7 1/8 po	10 5/16 po	4 po	20 po
5 x 8 po	SV5FA	8 1/2 po	14 1/8 po	5 po	24 po
Solin pour toit incliné de 8/12 - 12/12					
4 x 6 5/8 po	SV4FB	7 1/8 po	14 1/8 po	4 1/2 po	24 po
5 x 8 po	SV5FB	8 1/2 po	14 1/8 po	4 1/2 po	24 po

Collet de solin

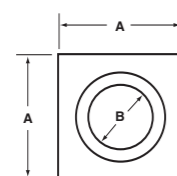
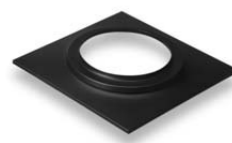
Se pose sur le solin de toit afin d'en assurer l'étanchéité. Fourni avec les solins de toit.



DIMENSIONS	No CAT.	A	B
4 x 6 5/8 po	SV4FC	6 5/8 po	9 1/8 po
5 x 8 po	SV5FC	8 po	10 1/2 po

Plaque décorative noire

Pour installation horizontale à travers un mur. Peut servir également de support décoratif de plafond.



DIMENSIONS	CAT. No	A	B
4 x 6 5/8 po	SV4PF	13 1/4 po	6 7/8 po
5 x 8 po	SV5PF	14 1/4 po	8 1/8 po

Longueurs

Ces longueurs sont disponibles en fini galvalume ou peintes en noir, en 7 formats standard et dotés de notre système d'assemblage par vissage exclusif Twist Lock.

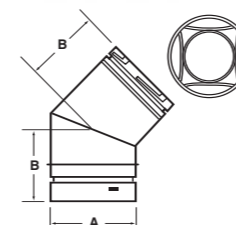


DIMENSIONS DE 4 X 6 5/8 po	No CAT. NOIR	No CAT. GALV.	A	B
Longueur de 6 po	SV4LB6	SV4L6	6 5/8 po	5 3/4 po
Longueur de 12 po	SV4LB12	SV4L12	6 5/8 po	11 3/4 po
Longueur de 24 po	SV4LB24	SV4L24	6 5/8 po	23 3/4 po
Longueur de 36 po	SV4LB36	SV4L36	6 5/8 po	35 3/4 po
Longueur de 48 po	SV4LB48	SV4L48	6 5/8 po	47 3/4 po
Longueur réglable (1 1/2 - 6 po)	SV4LBA	SV4LA	6 11/16 po	8 5/8 po
Longueur réglable (1 1/2 - 12 po)	SV4LBA12	SV4LA12	6 11/16 po	14 5/8 po
Longueur réglable (1 1/2 - 24 po)	SV4LBA24	SV4LA24	6 11/16 po	23 5/8 po

DIMENSIONS DE 5 X 8 po	No CAT. NOIR	No CAT. GALV.	A	B
Longueur de 6 po	SV5LB6	SV5L6	8 po	5 3/4 po
Longueur de 12 po	SV5LB12	SV5L12	8 po	11 3/4 po
Longueur de 24 po	SV5LB24	SV5L24	8 po	23 3/4 po
Longueur de 36 po	SV5LB36	SV5L36	8 po	35 3/4 po
Longueur de 48 po	SV5LB48	SV5L48	8 po	47 3/4 po
Longueur réglable (1 1/2 - 6 po)	SV5LBA	SV5LA	8 1/16 po	8 5/8 po
Longueur réglable (1 1/2 - 12 po)	SV5LBA12	SV5LA12	8 1/16 po	14 5/8 po
Longueur réglable (1 1/2 - 24 po)	SV5LBA24	SV5LA24	8 1/16 po	23 5/8 po

Coudes de 45° et 90°

Ces coudes pivotants de 45° et 90° sont disponibles en galvalume ou peints en noir.



Coudes pivotants

DIM. DE 4 X 6 5/8 po	No CAT. NOIR	No CAT. GALV.	A	B	C
Coude de 45°	SV4EB45	SV4E45	6 5/8 po	4 11/16 po	—
Coude de 90°	SV4EB90	SV4E90	6 5/8 po	8 po	4 11/16 po

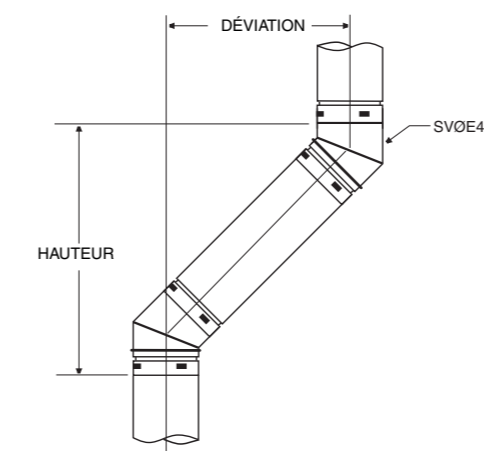
DIM. DE 5 X 8 po	No CAT. NOIR	No CAT. GALV.	A	B	C
Coude de 45°	SV5EB45	SV5E45	8 po	4 11/16 po	—
Coude de 90°	SV5EB90	SV5E90	8 po	8 po	4 po

Coudes rigides de 45° et 90°

DIM. DE 4 X 6 5/8 po	No CAT. NOIR	A	B	C
Coude de 45°	SV4EBR45	6 5/8 po	4 11/16 po	—
Coude de 90°	SV4EBR90	6 5/8 po	8 po	4 11/16 po

DIM. DE 5 X 8 po	No CAT. BLACK	A	B	C
Coude de 45°	SV5EBR45	8 po	4 11/16 po	—
Coude de 90°	SV5EBR90	8 po	8 po	4 po

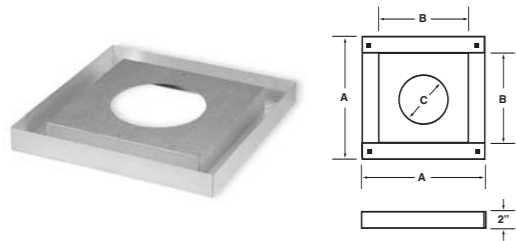
Tableau de déviation



	COUDE	DIM. CONDUIT	AUCUNE LONGUEUR	ONE LENGTH BETWEEN ELBOWS				
				6 po	12 po	24 po	36 po	48 po
Déviation	45°	4 & 5 po	5 1/2 po	8 1/2 po	12 7/8 po	21 1/4 po	29 3/4 po	38 1/4 po
Hauteur	45°	4 & 5 po	13 1/2 po	16 1/2 po	20 3/4 po	29 1/4 po	37 5/8 po	46 1/8 po

plaque de protection du vinyl

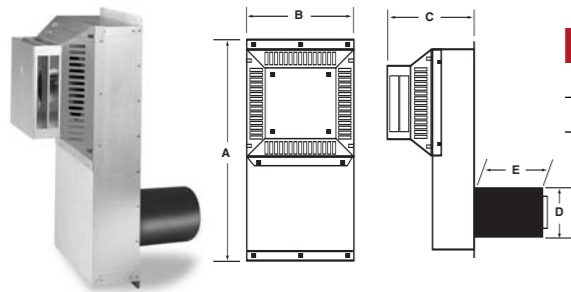
Il est recommandé de poser une plaque de protection du vinyle pour une installation horizontale afin d'empêcher le vinyle de gondoler ou de se décolorer.



DIMENSIONS	No CAT.	A	B	C
4 x 6 5/8 po	SV4VS	17 5/16 po	13 5/16 po	6 7/8 po
5 x 8 po	SV5VS	19 13/16 po	15 13/16 po	8 1/4 po

Capuchon périscope de conduit horizontal

Recommandé lorsque le conduit horizontal traversant un mur extérieur est trop près du sol.

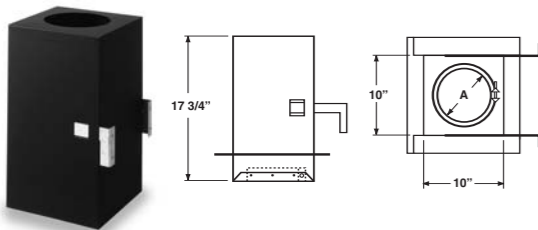


DIM. DE 4 X 6 5/8 po	No CAT.	A	B	C	D	E
Capuchon périscope de 14 po	SV4STC14	28 po	13 1/2 po	10 15/16 po	6 11/16 po	9 1/4 po
Capuchon périscope de 36 po	SV4STC36	50 po	13 1/2 po	10 15/16 po	6 11/16 po	9 1/4 po

DIM. DE 5 X 8 po	No CAT.	A	B	C	D	E
Capuchon périscope de 14 po	SV5STC14	28 po	13 1/2 po	10 15/16 po	8 1/16 po	9 1/4 po
Capuchon périscope de 36 po	SV5STC36	50 po	13 1/2 po	10 15/16 po	8 1/16 po	9 1/4 po

Support décoratif cathédrale carré (ajustable)

Boîte noire décorative pour une installation dans un plafond de toit cathédrale. Collet de serrage et tiges de fixation réglables inclus.

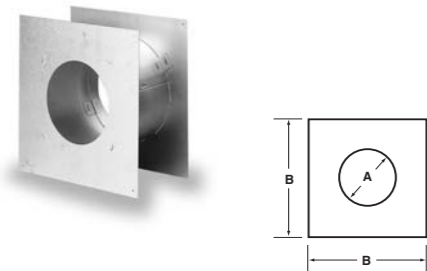


DIMENSIONS	No CAT.	A
4 x 6 5/8 po	SV4CSB	6 3/4 po
5 x 8 po	SV5CSB	8 1/8 po

Les tiges de fixation sont réglables de 1 à 7 3/4 po.

Coupe-feu radiant mural*

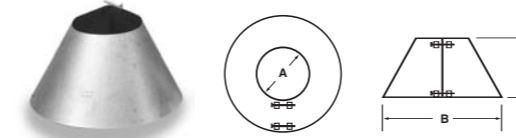
Protège les matériaux inflammables entourant un conduit traversant un mur. Ce coupe-feu est fourni en deux pièces.



DIMENSIONS	No CAT.	A	B
4 x 6 5/8 po	SV4RSM	6 3/4 po	13 po
5 x 8 po	SV5RSM	8 1/8 po	14 po

Collet pour support décoratif cathédrale carré

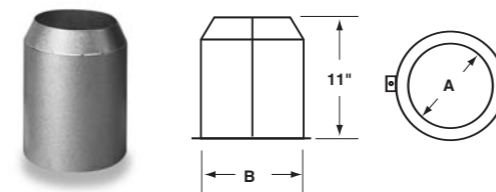
Ce collet prévient l'isolant de glisser entre le conduit et le support cathédrale carré.



DIMENSIONS	No CAT.	A	B	C
4 x 6 5/8 po	SV4AC	6 5/8 po	14 5/8 po	7 po
5 x 8 po	SV5AC	8 po	14 1/4 po	5 1/2 po

Coupe-feu de grenier

Ce coupe-feu conique prévient l'isolant de glisser entre un conduit passant à travers un grenier et le coupe-feu en assurant un dégagement de 1 po entre le conduit et les matériaux inflammables adjacents.



DIMENSIONS	No CAT.	A	B
4 x 6 5/8 po	SV4RSA	6 13/16 po	8 5/8 po
5 x 8 po	SV5RSA	8 1/8 po	10 1/8 po

Bride murale ajustable

Maintient le conduit en place tout en assurant le dégagement requis.



DIMENSIONS	No CAT.	A	B
4 x 6 5/8 po	SV4BM	6 3/4 po	1 5/8 to 4 5/8 po
5 x 8 po	SV5BM	8 po	1 to 4 po

Support de toit

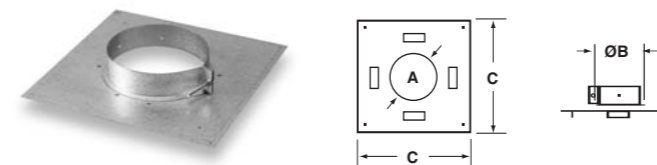
Fixé généralement à la charpente du toit afin de soutenir un conduit vertical.



DIMENSIONS	No CAT.	A	B
4 x 6 5/8 po	SV4ST	6 5/8 po	14 5/8 po
5 x 8 po	SV5ST	8 po	16 po

Support de plancher

Ce support est utilisé généralement afin de maintenir en place un conduit vertical traversant un plancher tout en assurant un dégagement de 1 po entre le conduit et les matériaux inflammables adjacents. Un collet de serrage est fixé au support à l'aide de vis auto-taraudeuses. Peut être vissé ou cloué au plancher.



DIMENSIONS	No CAT.	A	B	C
4 x 6 5/8 po	SV4SD	6 3/4 po	7 5/8 po	13 po
5 x 8 po	SV5SD	8 1/8 po	9 po	14 po